

«СОГЛАСОВАНО»

Руководитель Исполнительного  
комитета Корноуховского  
сельского поселения  
Рыбно-Слободского  
муниципального  
района Республики Татарстан



Г.С. Гумашьян

2023г

«УТВЕРЖДАЮ»

Директор МБОУ «Корноуховская  
ООШ» Рыбно-Слободского  
муниципального района Республики  
Татарстан



С.Н. Миндагалиев

2023г

«Ознакомлен»

Начальник Отделения  
Госавтоинспекции отдела МВД  
РОССИИ по Р.Слободскому  
району.



И.З. Шигапов

2023г

## ПАСПОРТ

дорожной безопасности

Муниципального бюджетного общеобразовательного учреждения

«Корноуховская основная общеобразовательная школа»

Рыбно-Слободского муниципального района РТ

2023-24 учебный год

## Общие сведения

Муниципальное бюджетное общеобразовательное учреждение  
«Корноуховская основная общеобразовательная школа» Рыбно-  
Слободского муниципального района РТ

(Полное наименование образовательного учреждения)

Юридический адрес: 422644, РТ, Рыбно-Слободский муниципальный  
район, с. Корноухово, ул.Молодёжная, д.1

Фактический адрес: 422644, РТ, Рыбно-Слободский муниципальный  
район, с. Корноухово, ул.Молодёжная, д.1

Руководители образовательного учреждения:

Директор (руководитель) Миндагалиев Сергей Нагимуллович  
(8843)612-71-01

(фамилия, имя, отчество)

(телефон)

Заместитель директора  
по учебной работе Бадрутдинова Гузалия Нургалиевна\_  
(8843)612-71-01

(фамилия, имя, отчество)

(телефон)

Заместитель директора  
по воспитательной работе Шайхлисламова Светлана Анатольевна  
(8843)612-71-01

Ответственные работники  
муниципального органа  
образования

методист ИМЦ  
(должность)

Мутигуллина Л.Г..  
(фамилия, имя, отчество)

89869309378

(телефон)

Ответственные от  
Госавтоинспекции инспектор по исполнению административного  
законодательства ОГИБДД ОМВД  
России по Рыбно-Слободскому району Аскарлов А.Н.  
Р.Г.

отчество)

(должность)

(фамилия, имя,

Ответственные работники  
за мероприятия по профилактике

детского травматизма учитель Миндагалиев Сергей

Нагимуллович

(должность)

(фамилия, имя, отчество)

\_(8843)612-71-01

(телефон)

Руководитель или ответственный  
работник дорожно-эксплуатационной  
организации, осуществляющей  
содержание улично-дорожной  
сети (УДС)\*

Гумашян Григор Саргисович

(8843)612-72-05

(телефон)

(фамилия, имя, отчество)

Руководитель или ответственный  
работник дорожно-эксплуатационной  
организации, осуществляющей  
содержание технических средств  
организации дорожного  
движения (ТСОДД)\*

Гумашян Григор Саргисович

(8843)612-72-05

(телефон)

Количество учащихся

16

Наличие уголка по БДД имеется, в  
коридоре 1

(если имеется, указать место расположения)

Наличие класса по БДД

нет

(если имеется, указать место расположения)

Наличие автогородка (площадки) по БДД

нет

Наличие автобуса в образовательном учреждении

да

(при наличии автобуса)

\* Дорожно-эксплуатационные организации, осуществляющие содержание УДС и ТСОДД, несут ответственность в соответствии с законодательством Российской Федерации (Федеральный закон «О безопасности дорожного движения» от 10 декабря 1995 г. № 196-ФЗ, Кодекс Российской Федерации об административных правонарушениях, Гражданский кодекс Российской Федерации).

Владелец автобуса МБОУ «Корноуховская ООШ  
(образовательное учреждение, муниципальное образование и др.)

Время занятий в образовательном учреждении:

1-ая смена: 8.00 – 14.50 (период)

2-ая смена: \_\_\_\_\_ – \_\_\_\_\_ (период)

внеклассные занятия: 14.00 – 15.00 (период)

Телефоны оперативных служб:

01-пожарная служба

02- полиция

03- скорая помощь

04-служба газа

## Содержание

I. План-схемы образовательной организации (сокращение – ОО).

1. Район расположения образовательной организации, пути движения транспортных средств и детей (обучающихся).

2. Пути движения транспортных средств к местам разгрузки/погрузки и рекомендуемые безопасные пути передвижения детей по территории образовательной организации.

II. Информация об обеспечении безопасности перевозок детей специальным транспортным средством (автобусом).

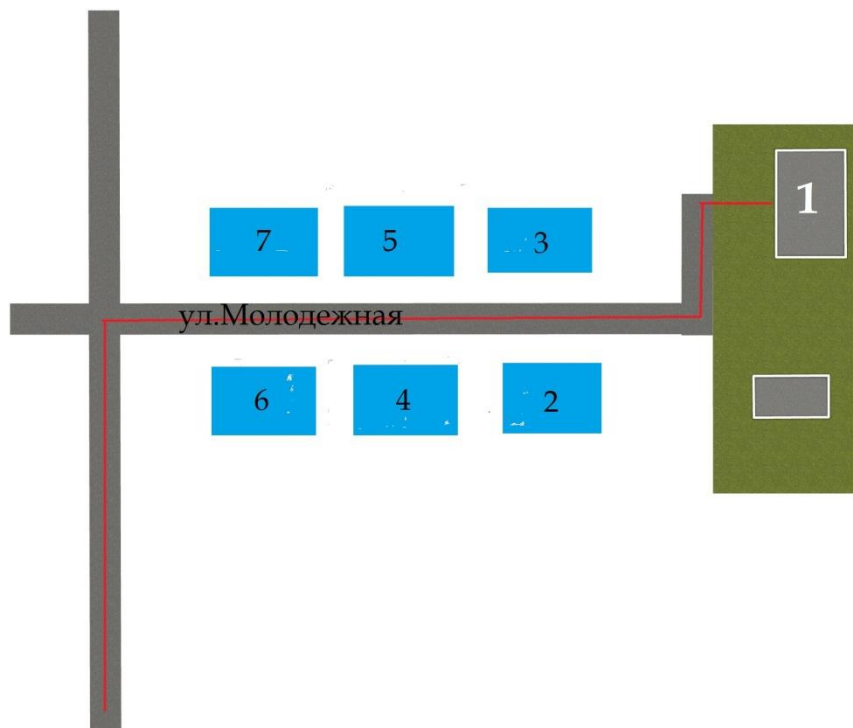
1. Общие сведения.

2. Маршрут движения автобуса образовательной организации.

3. Безопасное расположение остановки автобуса у образовательной организации.

# I. План-схемы образовательной организации

## 1. Район расположения образовательной организации, пути движения транспортных средств и детей (обучающихся)



**1** - Образовательная организация

\_\_\_\_\_ - движение детей в образовательную организацию

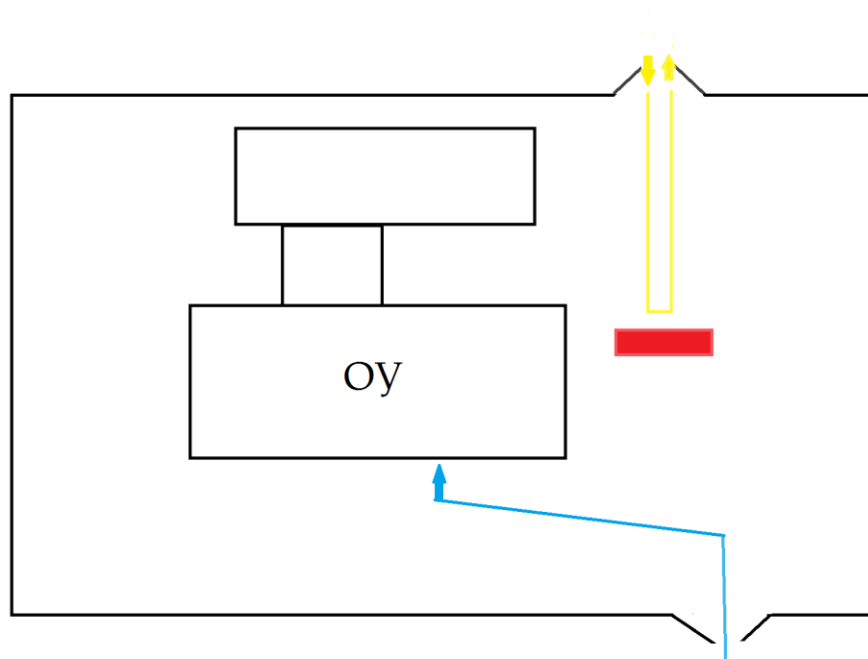


- жилая застройка



- проезжая часть

## 2. Пути движения транспортных средств к местам разгрузки/погрузки и рекомендуемые безопасные пути передвижения детей по территории образовательной организации



- въезд/выезд грузовых транспортных средств



- движение грузовых транспортных средств по территории



- движение детей и подростков на территории образовательного учреждения



- место разгрузки/погрузки

## II. Информация об обеспечении безопасности перевозок детей специальным транспортным средством.

### 1. Общие сведения

Марка модель ГАЗ - 322121

Государственный регистрационный знак Е443ВК 16RUS

Год выпуска 2016 Количество мест в автобусе 11

Соответствие конструкции требованиям, предъявляемым к школьным автобусам

\_\_\_\_\_

\_\_\_\_\_

\_\_\_\_\_

### 2. Сведения о водителе транспортного средства

Фамилия, имя, отчество	Дата принятия на работу	Стаж вождения ТС категории D	Дата предстоящего медицинского осмотра	Период проведения стажировки	Сроки повышение квалификации	Допущенные нарушения ПДД
<b>Владимиров С.А.</b>	<b>15.08.2023</b>	<b>17</b>	<b>6.08.2024</b>	-	-	-

### 3. Организационно-техническое обеспечение

- 1) Лицо, ответственное, за обеспечение безопасности дорожного движения): Миндагалиев С.Н

(Ф.И.О.)

назначено \_\_\_\_\_  
(дата)

- 2) Организация проведения предрейсового медицинского осмотра водителя:

осуществляет **ООО «Успех»**

3) Организация проведения предрейсового технического осмотра транспортного средства: механик ООО «Успех»

4) Дата очередного технического осмотра **30.08.2024**

5) Место стоянки автобуса в нерабочее время МБОУ «Корноуховская ООШ»

---

меры, исключающие несанкционированное использование

---

#### **4. Сведения о владельце автобуса**

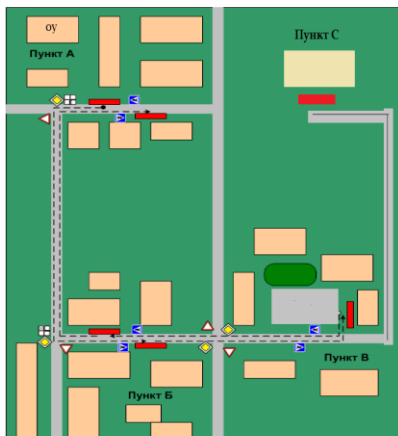
Юридический адрес владельца: 422644, РТ, Рыбно-Слободский муниципальный район, с. Корноухово, ул.Молодёжная, д.1

Фактический адрес владельца: 422644, РТ, Рыбно-Слободский муниципальный район, с. Корноухово, ул.Молодёжная, д.1

Телефон ответственного лица (8843)612-71-01

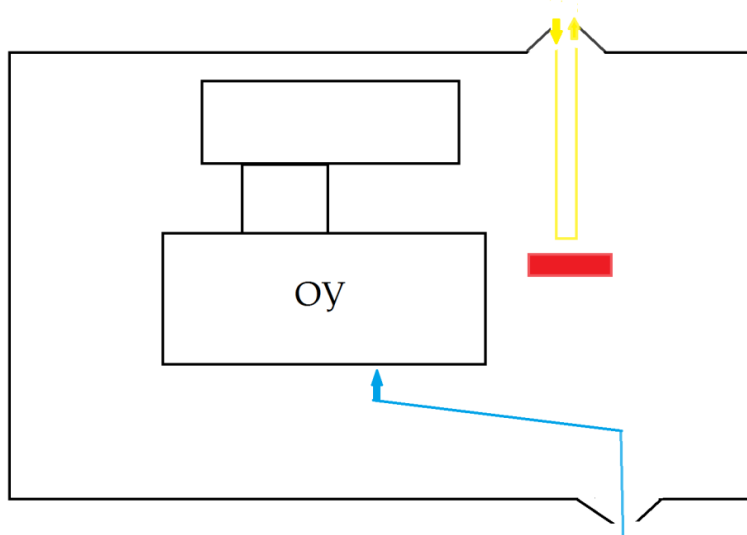


## 2. Маршрут движения автобуса образовательной организации



— — — — — маршрут движения автобуса ОО  
■ — место посадки/высадки детей  
Пункт А - с.Курдюково  
Пункт Б - с.Зайцево  
Пункт В - с.Шегалево-Черемшинево  
Пункт С - с.Шегалево-Тудуши

# 1. Безопасное расположение остановки автобуса у образовательной организации



- въезд/выезд грузовых транспортных средств



- движение грузовых транспортных средств по территории



- движение детей и подростков на территории образовательного учреждения



- место разгрузки/погрузки